

Vihannesleikkurit TR300 Vihannesleikkuri

KAPPALE # _____

MALLI # _____

NIMI # _____

SIS # _____

AIA # _____



602069 (TR300B)

VIHANNESLEIKKURI TR 300
JALUSTALLA

Lyhyt spesifikaatio

Kapp. Nro.

Tehokas vihannesleikkuri isojen keittiöiden tarpeisiin. Voimakas moottori kolmivaihevirralla. Vihannesleikkurissa on yksi nopeus. Toimitukseen sisältyy vihannesleikkurin jalusta.

Ominaisuudet

- Vihannesleikkurilla voi viipaloida, raastaa, suikaloida, kuutioida ja tehdä ranskanperunoita.
- Sisältää ulosheittäjän, jota voi käyttää kaikentyyppiseen valmistukseen paitsi ei ranskanperunoille.
- Toimitetaan jalustalla.
- Erikseen tilattavissa:
 - Automaattisyöttäjä vihannesten syöttöä varten. Soveltuu kaiken tyyppiseen valmistukseen, poikkeuksena kuitenkin pitkät vihannekset.
 - Pitkien vihannesten syöttösuppilo, vihannesten leikkaukseen vaakasuuntaisina viipaleina (9 p)
- Erityistä ranskanperunalaitetta (koot 6, 8, 10 mm) voidaan käyttää ulosheittäjän kanssa.
- Laaja valikoima teriä ja ritilöitä saatavilla (halkaisija 300 mm).
- Vihannesten maksimikoko on halkaisijaltaan 75 mm automaattisyöttölaitteessa.
- Soveltuu 600 ateriasta alkaen pöytätarjoiluun ja jopa 5000 aterialle catering-tarjoiluun.

Rakenne

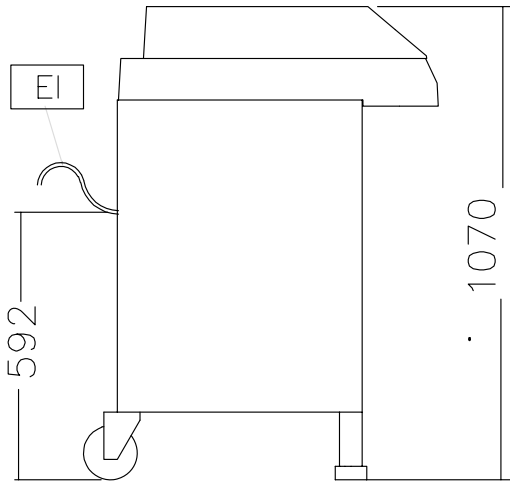
- Jalusta varustettu laitteella, jolla saadaan syöttäjät helposti nostettua paikoilleen.
- Kolmivaihemoottori
- Teho: 1500 W.
- 1 nopeus

HYVÄKSYNTÄ: _____

Edestä

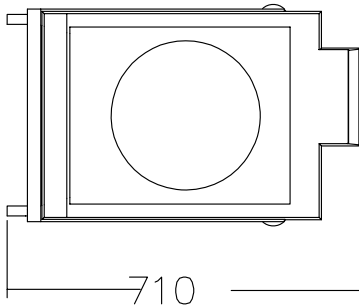


Sivulta



EI = Sähköliitäntä

Päältä


Sähkö
Jännite:

602069 (TR300B)

220-240/380-415 V/3 ph/50 Hz

Kokonaisteho:

1.5 kW

Kapasiteetti
Kapasiteetti:

4000 kg/tunti

Avaintieto
Ulkomitat, leveys:

470 mm

Ulkomitat, syvyys:

710 mm

Ulkomitat, korkeus:

1070 mm

Nettopaino (kg):

100

Sisältyvät varusteet

- 1 kpl TR-300 ulosheittäjä kaikille tuotteille (pl. ranskalaiset perunat) PNC 653142

Lisävarusteet

- Raastinterä, parmesan (halk. 300 mm) PNC 650148
- Raastinterä, knöödeli (halk. 300 mm) PNC 650149
- Raastinterä 2 mm (halk. 300 mm) PNC 650150
- Raastinterä 3 mm (halk. 300 mm) PNC 650151
- Raastinterä 4 mm (halk. 300 mm) PNC 650152
- Raastinterä 7 mm (halk. 300 mm) PNC 650153
- Raastinterä 9 mm (halk. 300 mm) PNC 650154
- Raastinterä kaalille 7 mm - yhdistetään kaalinsyöttäjän kanssa PNC 650157
- Kuutioritilä 10 mm, TR300 PNC 653068
- Terä ranskalaisille perunoille 10x10 mm, TR300 PNC 653069
- Kuutioritilä 20 mm, TR300 PNC 653073
- Terä ranskalaisille perunoille 8x8 mm, TR300 PNC 653074
- Kuutioritilä 16 mm, TR300 PNC 653075
- Terä ranskalaisille perunoille 6x6 mm, TR300 PNC 653076
- Pitkien vihannesten syöttäjä 9 putkea, TR300 PNC 653129
- TR-300 ulosheittäjä kaikille tuotteille (pl. ranskalaiset perunat) PNC 653142
- Ulosheittäjä ranskalaisille perunoille, TR300 PNC 653143
- Viipaletterä 2 mm PNC 653172
- Viipaletterä 3 mm PNC 653173
- Viipaletterä 1 mm PNC 653188
- Viipaletterä 5 mm PNC 653189
- Viipaletterä 6 mm PNC 653190
- Viipaletterä 8 mm PNC 653191
- Viipaletterä 10 mm PNC 653192
- Viipaletterä 16 mm PNC 653193
- Suikaletterä 2x2 mm PNC 653195
- Suikaletterä 3x3 mm PNC 653196
- Suikaletterä 4x4 mm PNC 653197
- Suikaletterä 6x6 mm (voidaan käyttää myös ranskalaisille perunoille) PNC 653198

 Vihannesleikkurit
 TR300 Vihannesleikkuri

 Yritys varaa oikeuden muuttaa tuotetietoja ilman erillistä ilmoitusta.
 Informaatio oikea tulostusajankohtana

2025.02.14

- Suikaleteriä 8x8 mm (voidaan käyttää myös ranskalaisille perunoille) PNC 653199
- Suikaleteriä 10x10 mm (voidaan käyttää myös ranskalaisille perunoille) PNC 653200
- Aaltoterä 2 mm PNC 653217
- Aaltoterä 3 mm PNC 653218
- Aaltoterä 6 mm PNC 653219
- RST vaunu GN 2/1 astioille PNC 653224
- Kuutioritilä 32 mm PNC 653259
- Kuutioritilä 12 mm, TR300 PNC 653499
- Automaattisyöttölaite TR300 PNC 653771